

# Power Systems & Controls

## SMG 系列 — 关键的功率调节器



SMG 系列提供对商用设施网络的尖峰电压、电压降低、电压波动和电气干扰的完全电绝缘。这是通过电机和发电机相结合实现的。SMG 系列的跨接为公用设施再次接入操作之类的短时中断提供电力中断保护。

标准系统包括:

- 无电刷同步电机
- 无电刷同步发电机
- PLC 控制和内部故障监视器
- 精确固态稳压器
- 无负载中断的周期开始/结束
- 通过电子方式控制的输入和输出断路器

### 标准设备功能

- NEMA-1 控制机柜, 钢结构
- 输出电压不足检测器
- 输出低频率检测器
- 自动旁通
- 电机高温检测器
- 降低的电流启动
- 坚固的钢底座、焊接结构
- 轴承高温保护
- 在 MG 设备上的百分之百电绝缘
- 输出过电压检测器
- 全部采用抗摩擦轴承
- 触摸屏界面简化了所有操作员控制
- PLC 技术将控制和监视所有 SMG 功能
- 功率因数校正

### 可选功能

- 远程监视器 (状态和警报)
- 遥控触摸屏
- 简单的继电器逻辑控制
- 采用两轴承电机和两轴承发电机的四轴承系统
- 特殊电压
- NEMA-3R 罩
- “交钥匙”安装服务
- 防振

### 旋转型电力线调节的利益

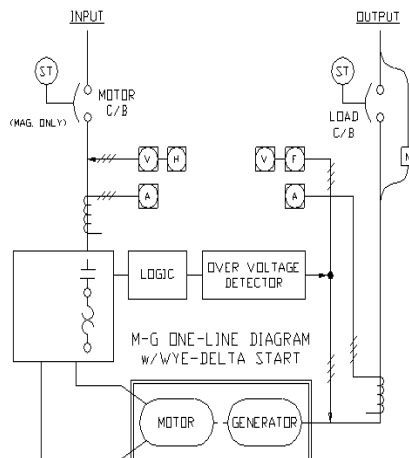
- 单馈电线或双馈电线应用
- 对现有电力服务的干扰很小
- 阻止所有线路干扰
- 期望的系统灵活性
- 针对实际电源调整电机大小
- 低廉的安装成本
- 可匹配客户电力服务的规模
- 防止客户造成的问题体现在设施上
- 客户期望的设备剩余价值
- 设备的持久性
- 长期或短期电源调节
- 跨越“最常见设施电源”干扰
- 有效地将谐波和干扰从供电端负载隔离
- 通过“启动电机线圈”启动, 这样可以将电涌或启动电流限制为不超过电动发电机的满负载电流
- 提供三个级别的声音降低

# System Specifications

\*Note: System performance shown is typical and is dependent upon M-G sizing, options desired, and loading of the system.

INPUT					OUTPUT	
Nominal Voltage Available					Nominal Voltage Available	
➤ @ 60 Hz		208, 240, 480, 600			➤ @ 60 Hz	
➤ @ 50 Hz		380, 415			➤ @ 50 Hz	
➤ Phase		3 Phase 4 Wire + Ground			➤ Phase	
➤ Frequency Tolerance		47 to 63			➤ Frequency Regulation	
➤ Magnitude Tolerance					➤ Voltage Adjustment	
➤ Continuous		+10%, -20%			➤ Voltage Regulation	
➤ Transient		1500v for 10 ms 0 for 100 ms			➤ Transients	
Power Factor					➤ Recovery Time	
➤ Starting inrush		<1.5 x FLA			➤ Steady State	
SERIES SMG RATINGS, DIMENSIONS & WEIGHT					THD (Total Harmonic Distortion)	
KVA/KW	DIMENSIONS IN INCHES			W (KGS)	➤ Single	
	LENGTH	WIDTH	HEIGHT		➤ Total	
UNDER 125	CONSULT FACTORY				Phase Separation	
125/100	113	32	68	4900	➤ Balanced Load	
156/125	113	32	68	4900	➤ 25% Unbalance	
188/150	113	32	68	4900	Overload Capacity	
250/200	119	32	68	5800	➤ 100% Rating	
313/250	126	32	68	6500	➤ 110%	
375/300	126	32	68	6800	➤ 125%	
438/350	135	32	76	8300	➤ 150%	
500/400	135	36	76	8300	➤ Power Factor	
625/500	148	36	76	9700	<b>ENVIRONMENT</b>	
750/600	148	36	76	10300	➤ Temperature	
875/700	158	36	96	13000	➤ Altitude	
1000/800	180	44	96	16000	➤ Humidity	
1250/1000	186	44	96	19400	➤ Noise Level	
1500/1200	186	44	96	19400	➤ Open	
1800/1440	186	44	96	21500	➤ Enclosed	
2000/1600	199	44	96	23400	➤ Silenced	
Control Console 72"W x 76"H x 40"D @ 1100 LBS						

Power Systems & Controls reserves the right to improve, enhance and modify the features and specifications of its products and services without prior notification.



**POWER SYSTEMS**  
& CONTROLS  
THE POWER IS ON!